

## MODELL RHEIN - Einzelständer -

Fahrradständer mit zwei Standbeinen, zum Anlehnen und Einstellen von Rädern und Motorrädern, aus feuerverzinktem Rohr Ø 48 mm.

Länge ca. 1600 mm,  
Einstellbreite ca. 200 mm, in Linkseinstellung  
Gesamthöhe ca. 840 mm, davon 540 mm über Flur  
Gesamthöhe zum Aufdübeln ca. 550 mm



MODELL RHEIN  
- Einzelständer -

Versandhinweis:

RHEIN Ø 48 mm	Artikel-Nr.:	Gewicht kg
feuerverzinkt zum Einbetonieren	AP48	8,0
beschichtet in Standard-RAL-Ton	AP48/B	8,0
feuerverzinkt mit Fußplatten zum Aufdübeln	APD48	8,0
beschichtet in Standard-RAL-Ton	APD48/B	8,0



## MODELL MÜNSTER - Einzelständer -



Der Einzelparker **MÜNSTER** aus feuerverzinktem Stahlrohr. Das Bügelrohr wird mit einem Durchmesser von 48 mm und einer Einstellbreite von ca. 200 mm gefertigt. Der Standpfosten hat einen Durchmesser von 82 mm. Bei gewünschten anderen Rohrdurchmessern fragen Sie bitte bei uns an.  
Auf Wunsch farblich pulverbeschichtet in unseren Standard-RAL-Farben.

Befestigung:  
ortsfest zum Einbetonieren

Ausführungen:  
unterschiedliche Kopfformen des Standpfostens

Abmessungen:  
Höhe über Flur ca. 420 mm, Gesamthöhe ca. 800 mm, Gesamtlänge ca. 1.050 mm

Kopfformen:



Flachkopf



gewölbte Scheibe



Halbkugel



Kugelkopf



ALU-Flachkopf mit Ziernut



Versandhinweis:

feuerverzinkt	Artikel-Nr.:	Gewicht kg
Kopf flach verschweißt	FM1/G	12
Kopf gewölbte Scheibe verschweißt	FM1/GS	12
Kopf Halbkugel verschweißt	FM1/HK	12
Kopf Kugel verschweißt	FM1/K	12
Kopf ALU-Flachkopf mit Ziernut	FM1/Z	12
Aufpreis Standard RAL-Farbe	AP-MÜ	

**MODELL ARCUS**  
- Einzelständer -



**MODELL ARCUS**  
- Einzelständer -

Anlehnbügel als Einzelständer, aus Rundrohr Ø 48 mm, feuerverzinkt.

Preise und Abmessungen sehen Sie in der Rubrik „WEGESPERREN „ auf Seite 80.



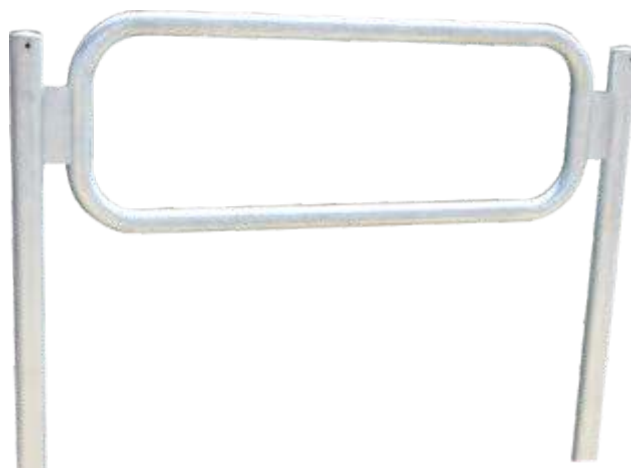
**MODELL KIEL**  
- Fahrradlehnenbügel -

**MODELL KIEL**  
- Fahrradlehnenbügel -

Fahrrad-Anlehnbügel, bestehend aus 2 Standrohren Ø 60 mm, mit an Flacheisen angeschweißtem Rohrrahmen aus Rohr Ø 48 mm, feuerverzinkt und auf Wunsch zusätzlich farblich pulverbeschichtet mit unseren Standard-RAL-Farben.

**Befestigung:**  
Zum Einbetonieren

**Abmessungen:**  
Länge 1425 mm,  
Höhe über Flur 900 mm  
Gesamthöhe 1200 mm



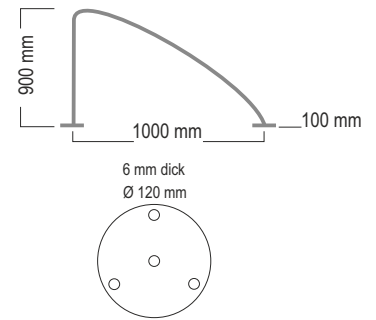
Versandhinweis: 

Fahrradbügel KIEL	Artikel-Nr.:	Gewicht	Preis €
feuerverzinkt	K100	22 kg	
beschichtet in unseren Standard-RAL-Farben	K100B	22 kg	



**MODELL COLICO**  
- Fahrradanhlenbügel -

**MODELL COLICO**  
- Fahrradanhlenbügel -



Modell **COLICO** als Fahrradanhlenbügel, mit gebogenem Anlenrohr, feuerverzinkt, Rohr  $\varnothing$  42 mm, mit einer Wandstärke von 2,5 mm, aus einem Stück gebogen.

Höhe 900 mm über Flur, mit angeschweißter Fußplatte, zum Aufdübeln oder Höhe 1200 mm zum Einbetonieren. Breite 1000 mm

Versandhinweis:

zum Aufdübeln	Artikel-Nr.:	Gewicht kg
feuerverzinkt	F290301	7,0
beschichtet in Standard-RAL	F290301/B	7,0

zum Einbetonieren	Artikel-Nr.:	Gewicht kg
feuerverzinkt	F290302	7,0
beschichtet in Standard-RAL	F290302/B	7,0

**MODELL CUBITUM**  
- Fahrradanhlenbügel -

Fahrrad-Anhlenbügel aus feuerverzinktem Rohr  $\varnothing$  48 mm, im Viertelkreis gebogen, mit angeschweißtem, geradem Standfuß.

**Befestigung:**  
Zum Einbetonieren

**Ausführungen:**  
feuerverzinkt oder zusätzlich in unseren Standard-RAL- Farben pulverbeschichtet

**Abmessungen:**  
Länge 1400 mm,  
Höhe über Flur 850 mm  
Gesamthöhe 1200 mm



**MODELL CUBITUM**  
- Fahrradanhlenbügel -



Versandhinweis:

Fahrradbügel CUBITUM	Artikel-Nr.:	Gewicht
feuerverzinkt	140467	8 kg
beschichtet in unseren Standard-RAL-Farben	140468	8 kg

**MODELL DONAU**  
- Fahrrad-Anlehnbügel -



Fahrrad-Anlehnbügel Modell **DONAU** aus Rundrohr Ø 42,4 x 2,5 mm, in einem Stück gebogen, feuerverzinkt

**Befestigung:**  
Zum Einbetonieren, Fuß gequetscht als Erdanker

**Ausführungen:**  
feuerverzinkt oder zusätzlich in unseren Standard-RAL- Farben pulverbeschichtet

**Abmessungen:**  
Höhe 1300 mm  
Breite 700 mm

Versandhinweis: 

Fahrradbügel DONAU	Artikel-Nr.:	Gewicht
feuerverzinkt	D100	8,5 kg
beschichtet in unseren Standard-RAL-Farben	D100B	8,5 kg



**MODELL LAVANT**  
- Einzelparker -

Rundrohr 18 mm, verschweißt, feuerverzinkt zum Einbetonieren, für Reifenbreite 55 mm, L 150 mm x H 520 mm

Versandhinweis: 

zum Einbetonieren	Artikel-Nr.:	Gewicht kg
feuerverzinkt	3110	5,5
beschichtet in Standard-RAL	3110/B	5,5



**MODELL ZAZA**  
- Einzelparker -

Rundrohr 12 mm, verschweißt, feuerverzinkt zum Aufdübeln, für Reifenbreite 48 mm, L 150 mm x H 520 mm

Versandhinweis: 

zum Aufdübeln	Artikel-Nr.:	Gewicht kg
feuerverzinkt	F5020	3,5
beschichtet in Standard-RAL	F5020/B	3,5



**MODELL ZAZA 1**  
- Einzelparker Wandbefestigung -

Rundrohr 12 mm, verschweißt, feuerverzinkt zur Wandbefestigung, für Reifenbreite 48 mm, L 150 mm x H 520 mm

Versandhinweis: 

zur Wandbefestigung	Artikel-Nr.:	Gewicht kg
feuerverzinkt	F5001	2,0
beschichtet in Standard-RAL	F5001/B	2,0



**MODELL ARUNDO**  
- Rundrohr Gehrung verschweißt -

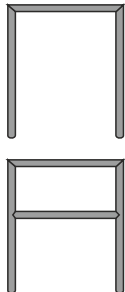


Der Einzelständer **ARUNDO** wird aus Ø 48 mm oder Ø 60 mm Rohr gefertigt. Das Rohr wird auf Gehrung geschnitten und verschweißt. Die Schweißnähte werden vor der Feuerverzinkung sauber verputzt. Auf Wunsch erfolgt nach der Verzinkung eine Pulverbeschichtung in unseren Standard-RAL-Farben

Gesamthöhe zum Einbetonieren: 1200 mm, davon ca. 850 mm über Flur

Breiten:  
500 mm  
1000 mm  
1500 mm

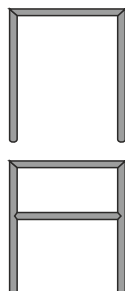
Andere Breiten, Abmessungen oder Ausführungen fragen Sie bitte an. Eventuell gewünschte reflektierende Folien bitte separat bestellen.



feuerverzinkt	Artikel-Nr.:	Gewicht kg
<b>Ø 48 mm</b>		
<b>ohne Knieholm</b>		
Breite 500 mm	140390	7,0
Breite 1000 mm	140391	8,5
Breite 1500 mm	140392	9,0
<b>mit Knieholm</b>		
Breite 500 mm	140396	8,0
Breite 1000 mm	140397	9,5
Breite 1500 mm	140398	11,0

RAL beschichtet	Artikel-Nr.:	Gewicht kg
<b>Ø 48 mm</b>		
<b>ohne Knieholm</b>		
Breite 500 mm	140393	7,0
Breite 1000 mm	140394	8,5
Breite 1500 mm	140395	9,0
<b>mit Knieholm</b>		
Breite 500 mm	140399	8,0
Breite 1000 mm	140400	9,5
Breite 1500 mm	140401	11,0

Versandhinweis: 



feuerverzinkt	Artikel-Nr.:	Gewicht kg
<b>Ø 60 mm</b>		
<b>ohne Knieholm</b>		
Breite 500 mm	140378	8,5
Breite 1000 mm	140379	10,0
Breite 1500 mm	140380	11,5
<b>mit Knieholm</b>		
Breite 500 mm	140384	10,0
Breite 1000 mm	140385	11,5
Breite 1500 mm	140386	12,5

RAL beschichtet	Artikel-Nr.:	Gewicht kg
<b>Ø 60 mm</b>		
<b>ohne Knieholm</b>		
Breite 500 mm	140381	8,5
Breite 1000 mm	140382	10,0
Breite 1500 mm	140383	11,5
<b>mit Knieholm</b>		
Breite 500 mm	140387	10,0
Breite 1000 mm	140388	11,5
Breite 1500 mm	140389	12,5